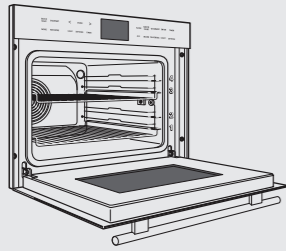


Forno singolo multifunzione da incasso serie E (597 mm)

Modello ICBS024TE
forno multifunzione



Modello Euro Iva esclusa

ICBS024TE/S/TH € 4.100

Transitional finitura inox maniglia tubolare

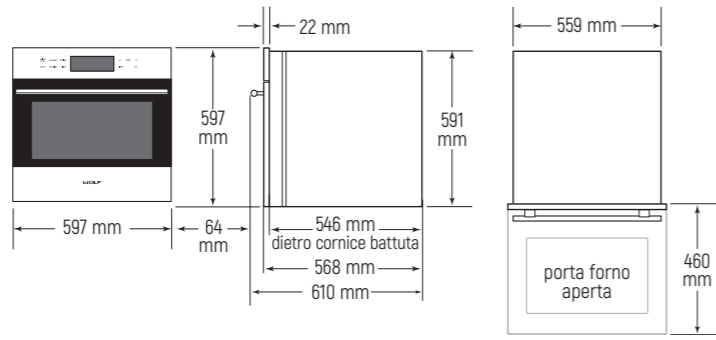
Caratteristiche

Larghezza 597 mm
Altezza 597 mm
Profondità 546 mm
Ingombro apertura porta 460 mm
Volume interno 68 l
Dimensioni interne forno (LxAxP in mm) 460x340x420
Peso lordo 53 kg
Classe energetica A

Dati per allacciamento

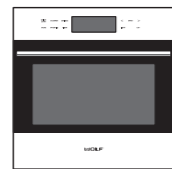
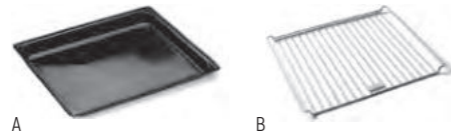
Alimentazione monofase 220-240 V 50 Hz
Assorbimento 3,4 kW - 16 A
Cavo di alimentazione con spina schuko 1800 mm

Dimensioni ingombro



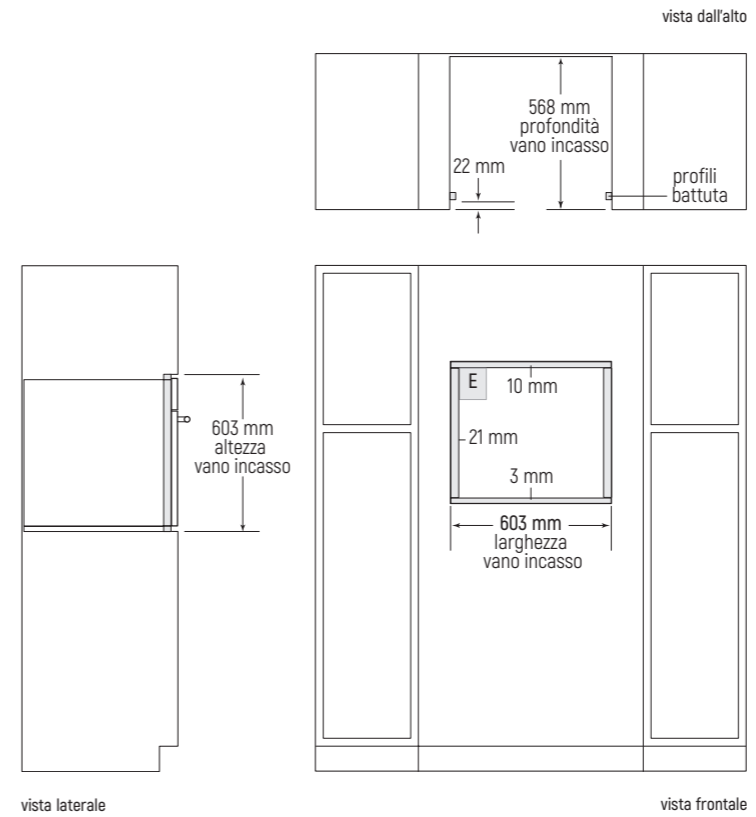
Accessori

Descrizione	Codice	Euro Iva esclusa
Maniglia Pro	826668	€ 300
Sonda termometrica	820867	€ 150
Panno in microfibra	CLEANCLOTHPK	€ 18
A. Teglia top clean	K44005	€ 65
B. Griglia interna	K44102	€ 90

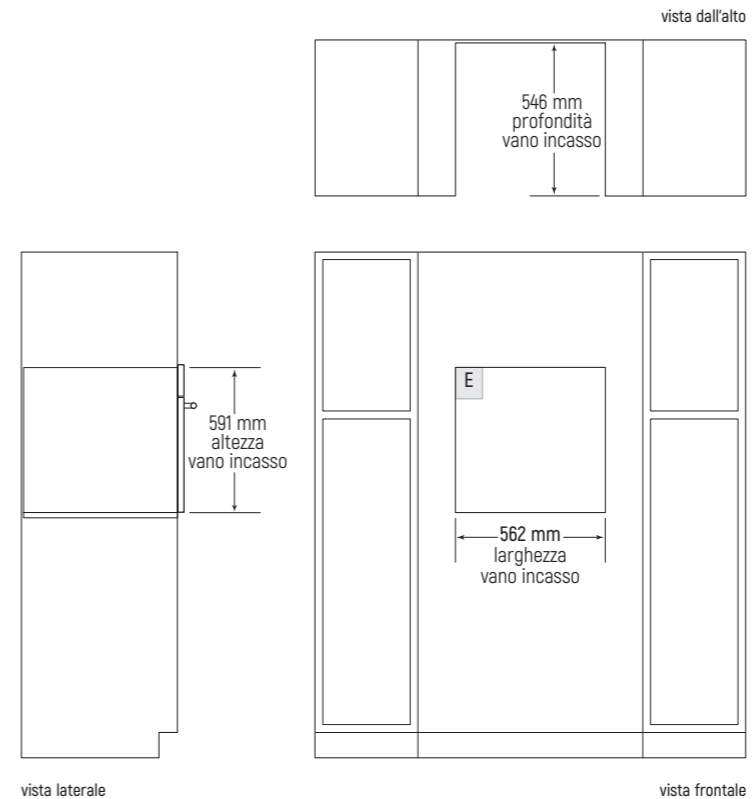


ICBS024TE/S/TH

Vano incasso installazione a filo



Vano incasso installazione in battuta



Note importanti:

Il piano di appoggio deve essere in grado di sostenere un peso di 68 kg. Se il forno viene installato sotto un piano cottura lasciare almeno 6 mm di spazio tra i due elettrodomestici. La profondità del vano incasso non include l'ingombro del collegamento elettrico. La larghezza e l'altezza del vano incasso includono la sovrapposizione minima richiesta della battuta. La parte interna del vano incasso deve essere rifinita perchè visibile quando si apre la porta. Lasciare almeno 6 mm di luce intorno al perimetro della porta. Tutti gli spigoli interni del vano incasso devono essere a 90°.

Sovrapposizione cornice perimetrale forno

Sovrapposizione superiore	6 mm
Sovrapposizione inferiore	0 mm
Sovrapposizione laterale	17 mm

Note importanti:

Il piano di appoggio deve essere in grado di sostenere un peso di 68 kg. Se il forno viene installato sotto un piano cottura lasciare almeno 6 mm di spazio tra i due elettrodomestici. La profondità del vano incasso non include l'ingombro del collegamento elettrico.