

FORNO A VAPORE COMBINATO COMBAIR STEAMER V6000 ALTEZZA 60 CM



Specchio nero Autodoor



Specchio platino con maniglia

Codice	Descrizione	Iva Esclusa	Iva Inclusa
CS6T660ECHG 2303800009	COMBAIR STEAMER V6000 60N specchio nero con maniglia	€ 3.820,00	€ 4.660,40
CS6T660ECYHG 2304900007	COMBAIR STEAMER V6000 60NY specchio nero Autodoor*	€ 4.350,00	€ 5.307,00

Codice	Descrizione	Iva Esclusa	Iva Inclusa
CS6T660ECHA 2303800014	COMBAIR STEAMER V6000 60P specchio platino con maniglia	€ 3.850,00	€ 4.697,00
CS6T660ECYHA 2304900012	COMBAIR STEAMER V6000 60PY specchio platino Autodoor*	€ 4.400,00	€ 5.368,00

Dimensioni

598 × 597 × 569 mm (AxLxP)

Caratteristiche

Peso lordo 40 kg

Vano cottura in doppia smaltatura da 69 litri

Design frontale in vetro a specchio nero o platino

Touch Display intuitivo e personalizzabile stile App o elenco

CircleSlider innovativo comando touch

Autodoor apertura e chiusura automatica*

Porta SoftClose e SoftOpen

Luce automatica a fine programma

Modalità silenziosa/Blocco display

Apertura automatica sportello del serbatoio acqua da 1 litro

Timer con segnale acustico e sincronizzazione ora legale

EcoStandby/Ecomanagement

Esclusive V-ZUG



Sensori Climatici (temperatura/umidità) by V-ZUG

Cottura a vapore al grado (30-100°C) e Vacuisine® (30-95°C)

Cottura professionale: Classica/Infarinatura/Spennellatura/Lievitazione al grado (25-40°C)

Essiccazione automatica al grado (40-85°C)*

Cottura Automatica (CCS)/Rigenerazione Automatica

SoftRoasting (cottura automatica delicata con rosolatura)

Easycook: suggerimenti di cottura suddivisi anche per "stili alimentari"

Funzione Wellness/Oshibori/V-ZUG Home

Abbassamento rapido della temperatura

Ricette integrate (Cottura al vapore e Cottura in forno)

Funzioni

Eco (risparmio energia): Aria calda/Calore sopra e sotto

Calore superiore/Calore inferiore/Calore superiore e inferiore

Calore superiore e inferiore ad alta umidità

Cottura ventilata (30-230°C)/Cottura ventilata ad alta umidità

Cottura ventilata combinata con vapore

PizzaPlus/Grill/Grill ventilato/Rigenerazione

Programma di decalcificazione integrato

Scaldavivande/Scaldastoviglie

Programma igiene/Programma pulizia a vapore

Giorno Sabbatico (Calore sopra e sotto/Calore sopra e sotto umido)

50 programmi memorizzabili

Utilizzo calore residuo per ultimare la cottura per risparmio energetico

Dotazione

Illuminazione: 2 luci a led

Sonda termometrica con 3 punti di rilevazione

1 teglia perforata in acciaio/1 teglia in acciaio/1 teglia/1 griglia

Decalcificante Durgol

Libro ricette Cottura al vapore

Libro ricette Cottura in forno (PDF su richiesta)

Allacciamento elettrico

In dotazione cavo elettrico lunghezza 1,8 metri con spina schuko

Predisposizione presa collegamento schuko

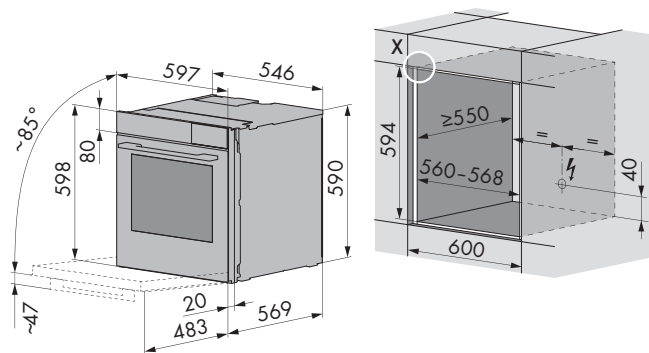
Alimentazione monofase 220-240V/50Hz

Assorbimento 3,7 kW/16 A

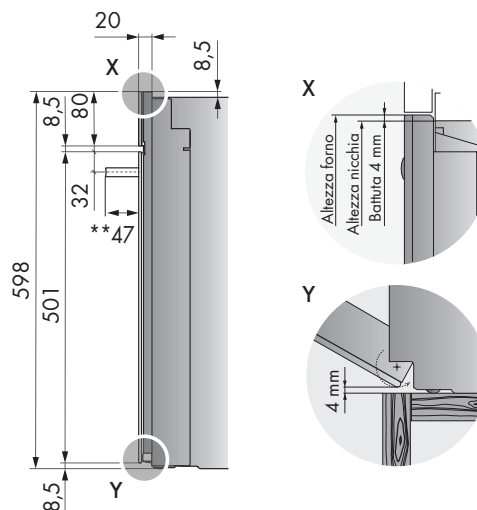
Alimentazione trifase 380-415 V 3N/50 Hz, contattare Frigo2000

*solo nei modelli con Autodoor

Dimensioni prodotti/vano incasso



Dettaglio dimensioni lato frontale



** non valida per i modelli con Autodoor