

FORNO A VAPORE COMBINATO COMBI STEAMER V6000 ALTEZZA 45 CM



Specchio nero AutoDoor



Specchio platino con maniglia

Codice	Descrizione	Iva Esclusa	Iva Inclusa
CS6T645CCHG 2303200006	COMBI STEAMER V6000 45N specchio nero con maniglia	€ 3.670,00	€ 4.477,40
CS6T645CCYHG 2304300004	COMBI STEAMER V6000 45NY specchio nero AutoDoor*	€ 4.170,00	€ 5.087,40

Codice	Descrizione	Iva Esclusa	Iva Inclusa
CS6T645CCHA 2303200016	COMBI STEAMER V6000 45P specchio platino con maniglia	€ 3.700,00	€ 4.514,00
CS6T645CCYHA 2304300009	COMBI STEAMER V6000 45PY specchio platino AutoDoor*	€ 4.200,00	€ 5.124,00

Dimensioni

454 × 597 × 569 mm (A x L x P)

Caratteristiche

Peso lordo 34 kg
 Vano cottura in acciaio inossidabile da 48 litri
 Design frontale in vetro a specchio nero o platino
 Touch Display intuitivo e personalizzabile stile App o elenco
 Circle Slider innovativo comando touch
 AutoDoor apertura e chiusura automatica*
 Porta SoftClose e SoftOpen
 Luce automatica a fine programma
 Modalità silenziosa/Blocco display
 Apertura automatica sportello del serbatoio acqua da 1 litro
 Timer con segnale acustico e sincronizzazione ora legale
 EcoStandby/Ecomanagement

Esclusive V-ZUG



Sensori Climatici (temperatura/umidità) by V-ZUG

Cottura a vapore al grado (30-100°C) e Vacuissime (30-95°C)
 Cottura professionale: Classica/Infarinatura/Spennellatura/Lievitazione al grado (25-40°C)
 Essiccazione automatica al grado (40-85°C)*
Cottura Automatica (CSS)/Rigenerazione Automatica
 SoftRoasting (cottura delicata con rosolatura)
 EasyCook: suggerimenti di cottura suddivisi anche per "stili alimentari"
 Funzione Wellness/Oshibori
 V-ZUG home
 Abbassamento rapido della temperatura
 Ricette integrate (Cottura al vapore)

Funzioni

Eco (risparmio energia): Cottura ventilata
 Cottura ventilata (30-230°C)/Cottura ventilata ad alta umidità
 Cottura ventilata combinata vapore
 Rigenerazione
 Programma di decalcificazione integrato
 Scaldavivande/Scaldastoviglie
 Programma igiene/Programma pulizia a vapore
 50 programmi memorizzabili
 Utilizzo del calore residuo per ultimare la cottura per risparmio energetico

Dotazione

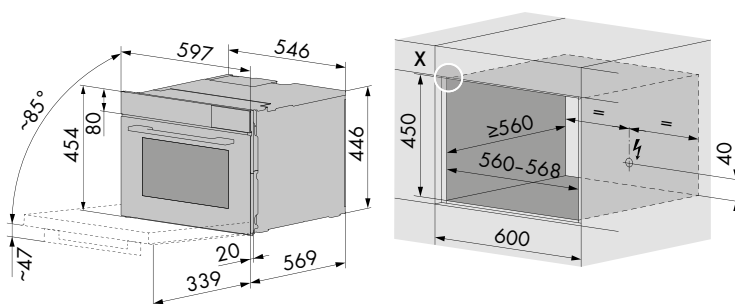
Illuminazione: 2 luci a led
 Sonda termometrica con 3 punti di rilevazione
 1 teglia perforata in acciaio/1 teglia in acciaio/1 teglia/1 griglia
 Decalcificante Durgol
 Pulitore SteamerCleaner
 Libro ricette Cottura al vapore

Allacciamento elettrico

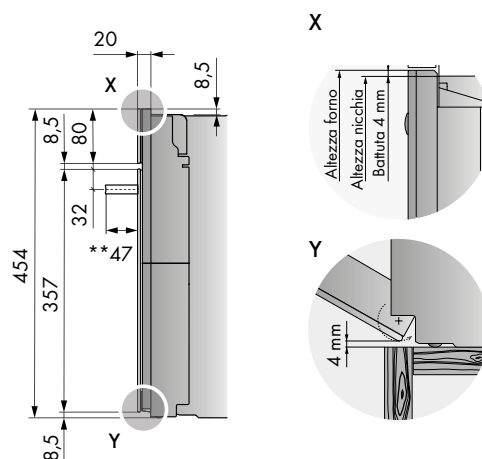
In dotazione cavo elettrico lunghezza 1,8 metri con spina schuko
 Predisposizione presa collegamento schuko
 Alimentazione monofase 220-240V/50Hz
 Assorbimento 3,7 kW/16 A
 Alimentazione trifase 380-415 V 3N/50Hz, contattare Frigo2000

*solo nei modelli con AutoDoor

Dimensioni prodotti/vano incasso



Dettaglio dimensioni lato frontale



**non valida per i modelli con AutoDoor

Accessori da ordinare separatamente:

Codice	Descrizione	Iva Esclusa	Iva Inclusa
K50572	Kit staffe installazioni multiple a colonna	€ 80,00	€ 97,60

Nota bene: la staffa va installata a partire da 50 mm rispetto al filo colonna verso l'interno.