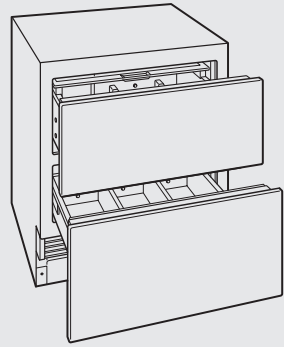
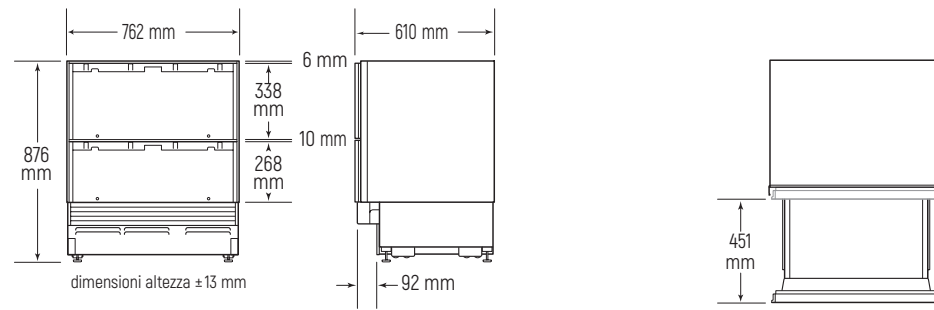


Frigorifero sottopiano a cassette linea Designer (762 mm)

Modello ICBID-30R frigorifero a cassette



Dimensioni ingombro



Le dimensioni variano a seconda dello spessore del pannello

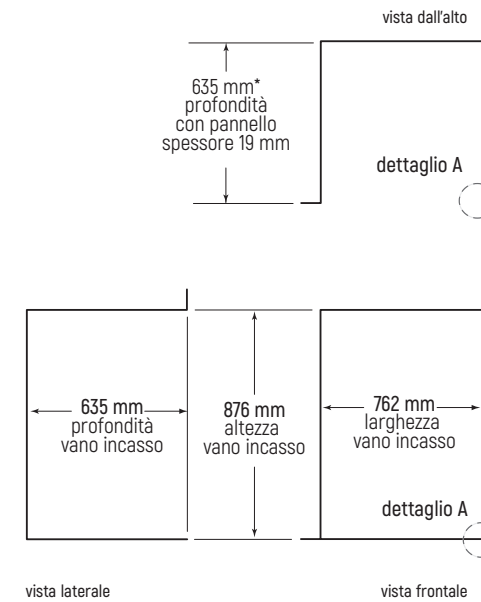
Pannelli acciaio e accessori

Descrizione	Codice	Euro Iva esclusa
Kit installazione unità affiancate	7027903	€ 250
Kit pannelli cassette inox maniglia tubolare	7023702	€ 850
Kit pannelli cassette inox maniglia Pro	7025308	€ 850
Zoccolo inox per inst. unità affiancate 1219 mm	7026838	€ 120
Zoccolo inox per inst. unità affiancate 1372 mm	7026839	€ 120
Zoccolo inox per inst. unità affiancate 1524 mm	7026840	€ 130
Zoccolo inox per inst. unità affiancate 1676 mm	7026841	€ 150
Coperchio salva freschezza cassetto superiore	7025420	€ 350
Deflettore aria per zoccolo da 98 mm a 51 mm (pag. 108)	7029956	€ 100
A. Porta uova	7007506	€ 100
Panno in microfibra	CLEANCLOTHPK	€ 18
Maniglie		pag. 111



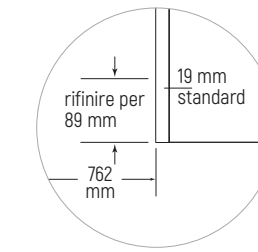
A

Vano incasso installazione a filo



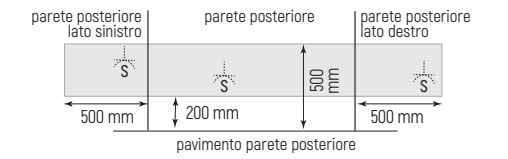
*Nota importante: la profondità del vano incasso non include l'ingombro della spina.

Dettaglio A



Allacciamento elettrico

Predisporre una presa schuko nell'area ombreggiata. La profondità del vano incasso diventa 685 mm se la presa schuko viene posta dietro al frigorifero.



Modello Euro Iva esclusa

ICBID-30R € 6.500

Caratteristiche

Larghezza	762 mm
Altezza	876 mm
Profondità	610 mm
Volume lordo frigorifero	161 l
Volume utilizzabile ISO frigorifero	97 l
Ingombro apertura cassetto	467 mm
Peso lordo	95 kg
Classe energetica	E
Rumorosità	42 dBa
Consumo medio annuo	92 kWh

Frigorifero

1 Cassetto con divisori e coperchio scorrevole
1 Cassetto con divisori

Dati per allacciamento

Alimentazione	220-240 V 50-60 Hz
Assorbimento	0,20 kW-16 A
Cavo di collegamento elettrico in dotazione con spina schuko	1500 mm

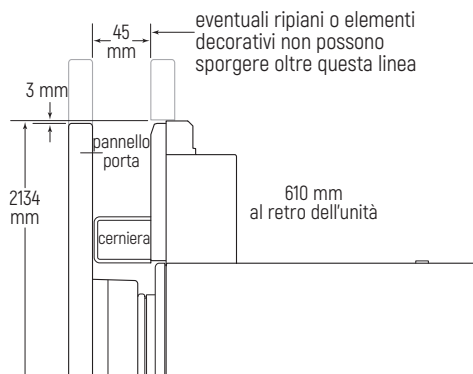
Dimensioni pannelli, zoccolo da 102 mm e sezione di luce da 3 mm.
(per dimensione altezza zoccolo da 51 mm a 152 mm vedi pag. 108)

Dimensione pannelli installazione unità singola	Larghezza	Altezza	Peso massimo	Spessore min.
Cassetto superiore	756 mm	345 mm	7 kg	16 mm
Cassetto inferiore	756 mm	424 mm	7 kg	16 mm
Dimensione pannelli installazione unità affiancate	Larghezza	Altezza	Peso massimo	Spessore min.
Cassetto superiore	757 mm	345 mm	7 kg	16 mm
Cassetto inferiore	757 mm	424 mm	7 kg	16 mm

Frigo e cantine vino linea Designer - Specifiche altezza pannello superiore a 2134 mm e altezza zoccolo tra 51 e 152 mm

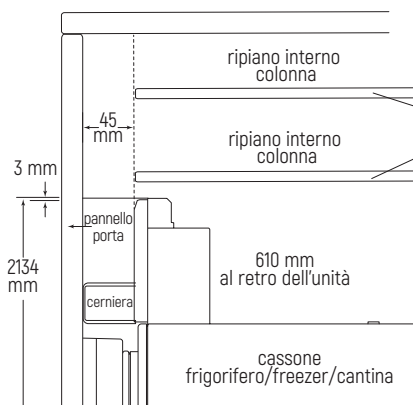
Pannelli personalizzati altezza superiore a 2134 mm

L'altezza del pannello personalizzato per la porta può superare l'altezza standard (2134 mm) rispettando però il limite di peso massimo richiesto.



vista laterale bordo superiore (frigo e freezer a colonna)

Realizzazione ripiani parte superiore colonna frigorifero

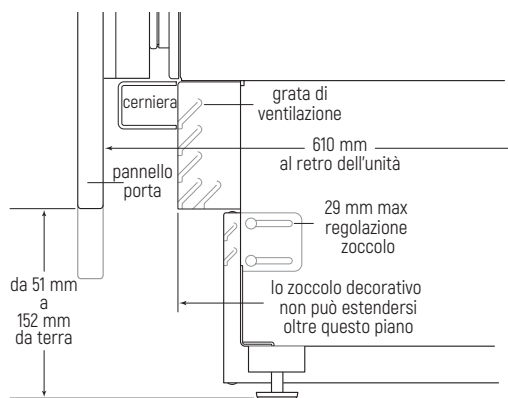


Se il progetto prevede l'uso di un pannello della porta superiore a 2134 mm di altezza, fino a chiudere completamente la colonna, eventuali ripiani posti sopra il frigo non devono sporgere oltre la linea tratteggiata poiché interferirebbero con il pannello della porta durante la sua apertura/chiusura

vista laterale bordo superiore

Altezza zoccolo tra 51 mm e 152 mm

L'altezza dello zoccolo può essere compresa tra 51 mm e 152 mm da terra (vedi specifiche sotto).



vista laterale zoccolo (frigo e freezer a colonna)

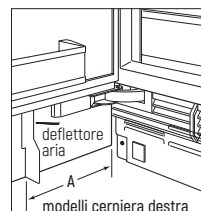
Deflettore aria per zoccoli di altezza compresa tra 51 e 98 mm (cod. 7029956)

L'installazione del deflettore per l'aria è necessaria quando lo zoccolo della cucina ha un'altezza compresa tra 51 e 98 mm.

Posizionamento e installazione deflettore

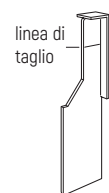
Per i modelli a colonna e a cassetti, posizionate il deflettore dell'aria come indicato nella tabella qui sotto. Per i modelli a colonna, la posizione del deflettore dipende dalla posizione della cerniera. Verificate la posizione della cerniera e fate riferimento alla tabella e alle immagini qui sotto riportate.

Larghezza	Cerniera sinistra	Cerniera destra
	A	A
Modelli 457 mm	225	225
Modelli 609 mm	302	302
Modelli 685 mm	340	340
Modelli 762 mm	429	327
Modelli 914 mm	581	327

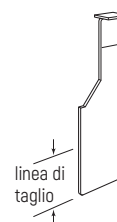


Il deflettore va tagliato opportunamente solo per i modelli larghi 457 mm per evitare che interferisca con la cerniera. Un'apposita linea sul deflettore indica il punto in cui va tagliato. Per tagliarlo utilizzare un taglierino. Se l'altezza dello zoccolo è compresa tra 51 mm e 98 mm, il deflettore va tagliato opportunamente in base all'altezza dello zoccolo. Posizionate momentaneamente il deflettore nel punto "A" e segname sul deflettore la posizione dell'estremità inferiore del pannello quindi tagliate la parte in eccesso del deflettore.

Per installare il deflettore rimuovere la pellicola di protezione dell'adesivo e fissarlo premendo con forza sul retro del pannello.



modifica deflettore parte superiore



modifica deflettore parte inferiore