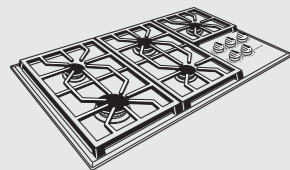


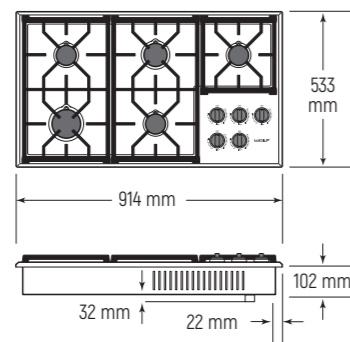
Piano cottura a gas serie Professional (914 mm)

Modello ICBCG365P/S

piano cottura 5 fuochi



Dimensioni ingombro



Modello Euro Iva esclusa

ICBCG365P/S (gas naturale) € 3.600
ICBCG365P/S-LP (gas liquido) € 3.600

Caratteristiche

Larghezza 914 mm
Altezza 102 mm
Profondità 533 mm
Potenza bruciatori (1) 5,3 kW - 0,3 kW
(1) 3,5 kW - 0,2 kW
(2) 2,7 kW - 0,1 kW
Peso lordo 30 kg

Dati per allacciamento

Alimentazione 220-240 V 50-60 Hz
Assorbimento 0,20 kW - 16 A
Potenza/pressione gas naturale 16,9 kW-25 mbar
Potenza/pressione gas liquido (LP) 1207 g/h -37 mbar
Uscita 1/2" NPT (UNI 7/1-14) maschio
Predisporre tubo gas ø 19 mm
Cavo di alimentazione senza spina 1800 mm

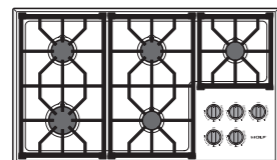
Accessori

Descrizione	Codice	Euro Iva esclusa
A. Griglia di supporto per pentola Wok	827301	€ 150
Manopole rosse	824978	€ 150
Manopole nere	824481	€ 150
Manopole inox	824483	€ 150
Panno in microfibra	CLEANCLOTHPK	€ 18

Un set di manopole rosse viene fornito insieme al piano cottura. Sono disponibili su richiesta le manopole nere o inox.

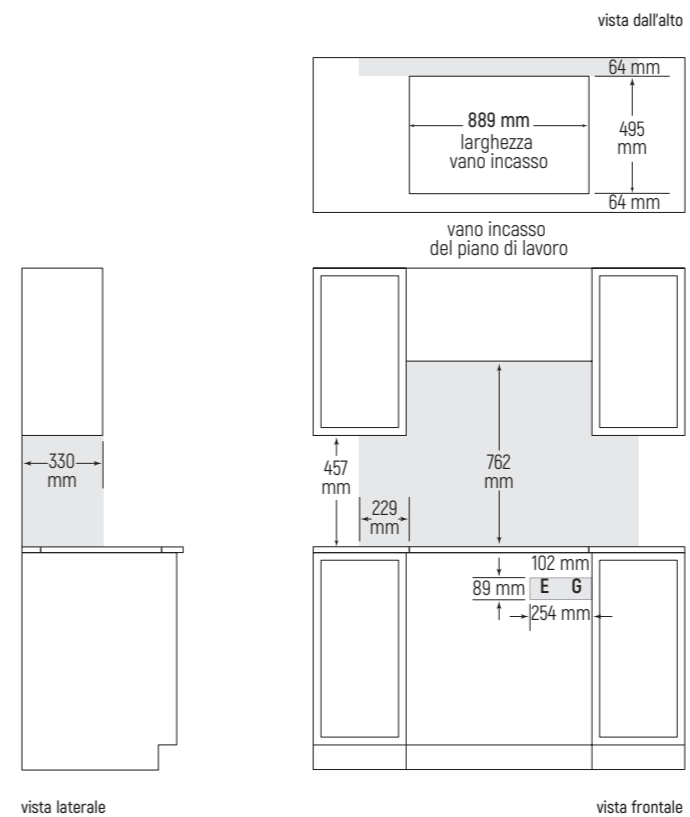


A



ICBCG365P/S

Vano incasso installazione in battuta



Note importanti:

Lasciare almeno 51 mm tra l'estremità inferiore del piano e qualsiasi materiale combustibile posizionato sotto.

Le aree ombreggiate indicano la distanza minima richiesta tra il piano cottura e qualsiasi superficie infiammabile; nessun materiale infiammabile deve essere posizionato in queste aree.

Se il piano cottura viene installato sopra un forno lasciare minimo 6 mm di spazio tra i due elettrodomestici.

Se la cucina prevede un sistema di cassetti e cassettoni installati sotto i piani cottura a gas, predisporre un pannello di separazione tra i cassetti e l'area incasso del piano cottura stesso.

La posizione indicata per la presa di corrente e del gas è quella nel caso di installazione con forno posto sotto il piano cottura.