

Piano cottura professionale a gas (1216 mm)

Modello ICBSRT484W

piano cottura 4 fuochi con wok



Modello Euro Iva esclusa

ICBSRT484W (gas naturale) € 8.500
 ICBSRT484W-LP (gas liquido) € 8.500

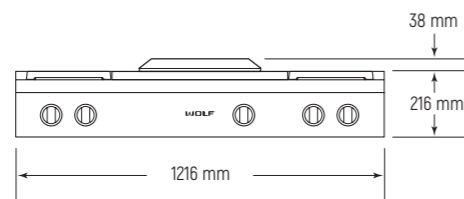
Caratteristiche

Larghezza 1216 mm
 Altezza (alla superficie di cottura) 254 mm
 Profondità 724 mm
 Potenza bruciatori [3] 4,6 kW-0,9 kW
 [1] 2,8 kW-0,6 kW
 Potenza wok 10,3 kW
 Peso lordo 116 kg

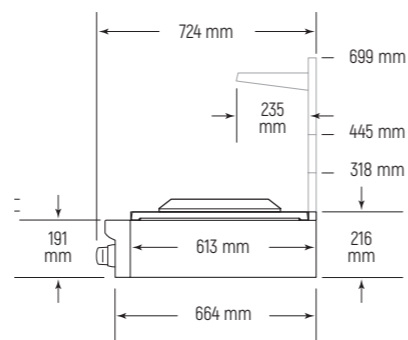
Dati per allacciamento

Alimentazione 220-240 V 50-60 Hz
 Assorbimento 0,22 kW-16 A
 Cavo di alimentazione senza spina 2000 mm
 Potenza/pressione gas naturale 22,1 kW-25 mbar
 Potenza/pressione gas liquido (LP) 1373 g/h-37 mbar
 Uscita 1/2" NPT (UNI 7/1-14) maschio
 Predisporre tubo gas ø 19

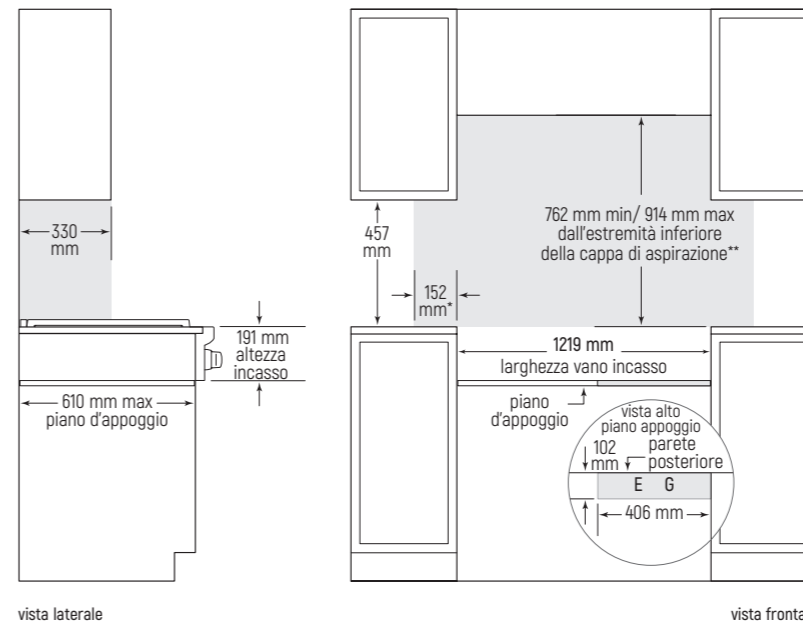
Dimensioni ingombro



Vista laterale



Vano incasso installazione in battuta



(*) Distanza minima tra il vano incasso ed un pensile installato a meno di 457 mm di distanza dal piano di lavoro.
 (**) Distanza minima di 914 mm tra il piano di lavoro ed il pensile nel caso non venga installata una cappa di aspirazione.

Accessori

Descrizione	Codice	Euro Iva esclusa
Kit profili laterali (2 pz.)	810919	€ 250
A. Tagliere	809710	€ 200
Panno in microfibra	CLEANCLOTHPK	€ 18

Kit manopole e ghiera

Kit manopole inox	827316	€ 300
Kit manopole rosse	827317	€ 300
Kit manopole nere	827315	€ 300
Kit ghiera inox	818810	€ 150
Kit ghiera ottone	804379	€ 150
Kit ghiera cromato	804385	€ 150

Un set di manopole rosse complete di ghiera in acciaio viene fornito insieme al piano cottura. Sono disponibili su richiesta le manopole nere o inox.

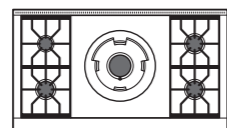
Alzata posteriore in acciaio inossidabile

Alzata posteriore da 127 mm	808526	€ 450
Alzata posteriore da 254 mm	808527	€ 550
Alzata posteriore con ripiano da 508 mm	808528	€ 1.150

Nota bene: predisporre un'alzata minima di 254 mm per installazioni contro una parete



A



4 fuochi + wok

Note importanti:

Il piano di appoggio deve essere in grado di sostenere un peso di 136 kg. Le aree ombreggiate indicano la distanza minima richiesta tra la cucina e qualsiasi superficie infiammabile; nessun materiale infiammabile deve essere posizionato in queste aree.

La presa di corrente e del gas passano attraverso il piano di appoggio. Predisporre un'alzata min. di 254 mm per installazioni contro una parete. Per installazioni ad isola lasciare almeno 305 mm di spazio tra la parte posteriore del piano ed eventuale materiale combustibile posto dietro la cucina sopra il piano di lavoro.

Nota: per i tempi di consegna chiedere a Frigo2000 spa